

Инструкция по монтажу и эксплуатации выключателей

Внимание! Перед установкой и использованием электроустановочного изделия внимательно прочитайте инструкцию!

Данное изделие предназначено для подключения к электрической сети переменного тока до 250 В/50 Гц. Активная мощность подключаемых к выключателю электроприборов не должна превышать 2200 Вт.

Технические характеристики выключателей

Номинальное напряжение: 250 В

Номинальный ток: 10 А

Степень защиты от пыли и влаги: IP20

Контактные зажимы: самозажимного типа

Сечение подключаемых проводов: 0,75–2,5 мм²

Срок службы: 10 лет

Срок хранения до ввода в эксплуатацию: до 5 лет.

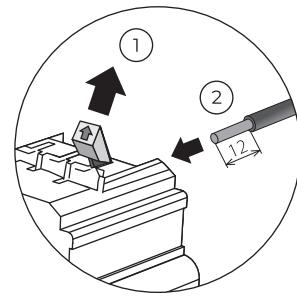
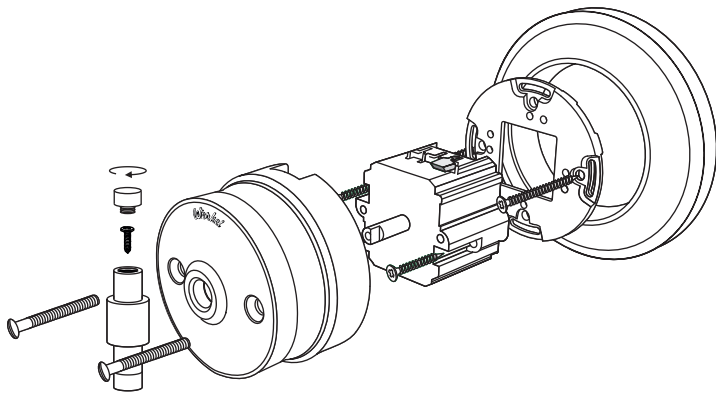
Указания по монтажу и безопасности

Подключать согласно схеме.

Подключение производить при выключенном электричестве.

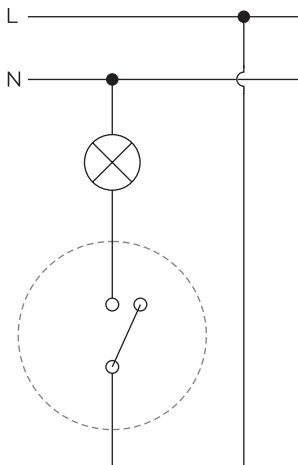
Все работы по установке и техническому обслуживанию должны проводиться только квалифицированным специалистом, имеющим допуск на проведение данного вида работ.

Все работы по монтажу и подключению изделия необходимо выполнять в строгом соответствии с действующими нормами и правилами.

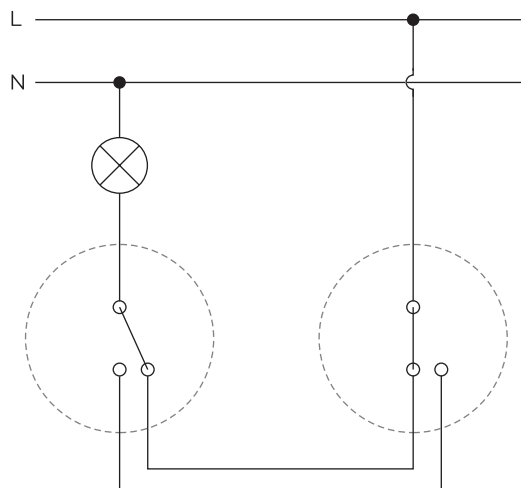


Монтаж провода в самозажимной клеммник

Схема коммутации одноклавишного выключателя (переключателя)

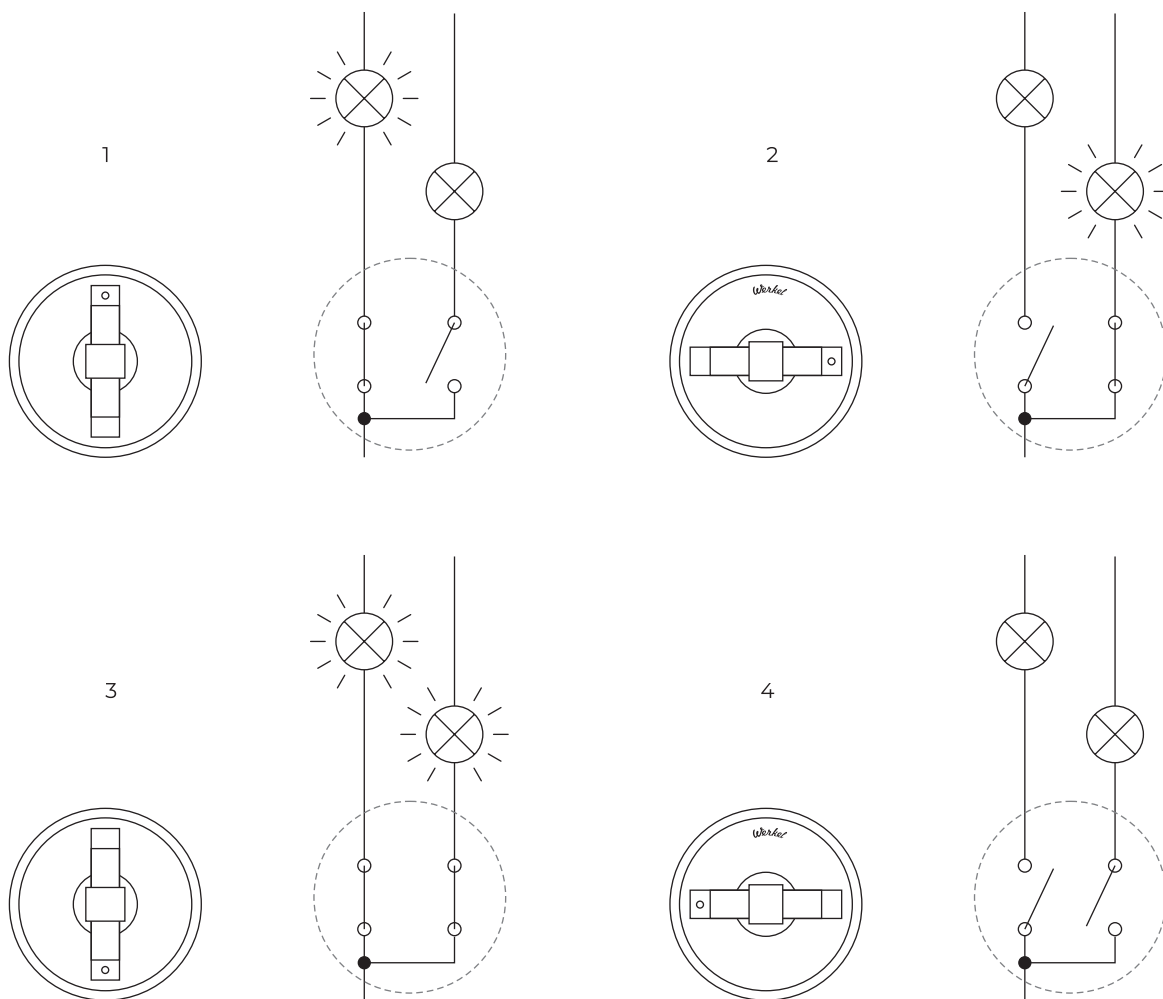


Управление светом из 1 точки



Управление светом из 2 точек

Схема коммутации двухклавишного выключателя на четыре положения



Гарантийные обязательства

Гарантийный срок эксплуатации изделия составляет 12 месяцев со дня продажи через розничную сеть при соблюдении потребителем правил установки, эксплуатации, транспортировки и хранения. В случае обнаружения скрытых дефектов (заводской брак) покупатель вправе обратиться в магазин, продавший изделие. Неправильное хранение и использование изделия лишает права на его гарантийное обслуживание.

i Возврат качественного изделия осуществляется только в заводской упаковке без механических повреждений и при полной комплектации изделия.

Штамп магазина _____

Дата продажи _____

Гарантийные обязательства выполняются продавцом при предъявлении покупателем кассового чека и данной инструкции с отметкой о дате продажи, модели и штампом магазина (торгующей организации).



Месяц и год изготовления указан на товаре и/или упаковке.
Товар сертифицирован. Товар соответствует TP TC 004/2011, TP EAЭС 037/2016.

Произведено под контролем
Werkel AB, Швеция

Производитель: «Wenzhou San Cai Lighting Co., Ltd», 2-4, Longquan road Tianhe ind. zone, Wenzhou Zhejiang, China. «Вэньчжоу Санцай Лайтинг Кампэни Лтд», Китай, провинция Чжэцзян, г. Вэньчжоу, ул. Лунцюань, пром. зона Тянь Хэ, 2-4. Произведено в Китае. Импортер/поставщик: ООО «Роял Аурэль», 117418, Россия, г. Москва, ул. Зюзинская 6, к. 2, этаж 3, пом. XVI, ком. 30. Претензии по качеству товара принимаются: тел. +7 495-228-17-33, info@royalareel.ru.